

Model: YT-851

USB1.1 TO RS-485 接口转换器

使
用
说
明
书

【目录】

| | |
|------------|---|
| 一、概述 | 1 |
| 二、主要功能 | 1 |
| 三、硬件安装及应用 | 1 |
| 四、性能参数 | 1 |
| 五、连接器和信号 | 2 |
| 六、通信连接示意图 | 2 |
| 七、故障机排除 | 2 |
| 八、产品外形图 | 3 |
| 九、安装驱动程序步骤 | 3 |

一、概述

随着 PC 产业的不断发展，USB 接口正在逐渐替代老式 PC 的各种低速外围接口，然而目前工业环境中许多重要的设备仍然使用 RS-485 接口界面设计，因此许多用户使 USB 转 RS-485 转换器来实现 PC 机与 RS-485 设备之间的数据传输。YT-851 是一款通用 USB/RS-485 转换器无需外加电源、兼容 USB、RS-485 标准，能够将单端的 USB 信号转换为平衡差分 RS-485 信号，提供每线浪涌保护功率，以及各种原因在线路上产生的浪涌电压并且极小的极间电容保证了 RS-485 接口的高速传输，RS-485 端通过 USB 及 DB9 公头的连接器连接。转换器内部带有零延时自动收发转换，独有的 I/O 电路自动控制数据流方向，而不需任何握手信号如(RTS、DTR 等无需跳线线设置实现半双工(RS-485)模式转换，即插即用.确)保适合一切现有的通信软件和接口硬件。

YT-851 接口转换器可以为点到点、点到多点的通信提供可靠的连接，点到多点每台转换器可允许连接 32 个 RS-485 接口设备，数据通讯速率 300-128000bps，支持的通讯方式 USB 到 RS-485 转换。

二、主要功能

YT-851 接口转换器支持以下两种种通信方式：

- 1、点到点 / 两线半双工
- 2、点到多点 / 两线半双工

三、硬件安装及应用

安装 YT-851 接口转换器前请先仔细阅读产品说明书，将产品所配的通信电缆接入 USB 接口端，本产品采用 USB/DB-9、通用连接器为输入/输出接口，无需跳线设置自动实现 RS-485 通信方式，可使用双绞线或屏蔽线，连接、拆卸非常方便。T/R+T/R-代表发射、接收 A+（485+）/B-（485-），GND 代表公共地线，点到点、点到多点、半双工通信接两根线 T/R+、T/R-。

四、性能参数

- 1、标准：符合 USBV1.1 标准 EIARS-485 标准，
- 2、USB 信号：VCC、DATA+、DATA-、GND、FG
- 3、RS-485 信号：T/R+、T/R-、GND
- 4、工作方式：2 线半双工、点对点或多点
- 5、方向控制：采用数据流向自动控制技术，自动判别和控制数据传输方向
- 6、波特率：300-128000bps，自动侦测串口信号速率
- 7、负载能力：支持点到多点每台转换器可允许连接 32 个 RS-485 接口设备
- 8、传输距离：RS-485 端 1200 米，USB 口不超过 5 米
- 9、接口保护：浪涌保护、±15KV 静电保护
- 10、接口形式：USB 端 A 类接口公头，DB9 公头的连接器连接
- 11、传输介质：双绞线或屏蔽线
- 12、传输速率：128000bps 到 300M
38400bps 到 600M
9600bps 到 1.2KM
- 13、外形尺寸：55mmX36mmX18mm
- 14、使用环境：-25℃到 70℃，相对湿度为 5%到 95%
- 15、支持 Windows95/98/2000/xp、win 7、vista、IMAG

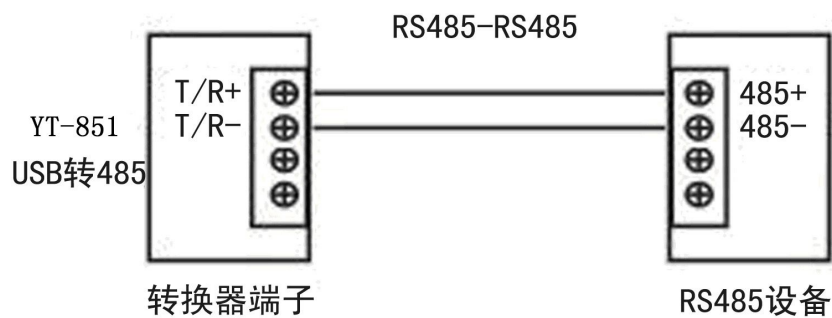
五、连接器和信号

DB9-4 位端子引脚信号释义

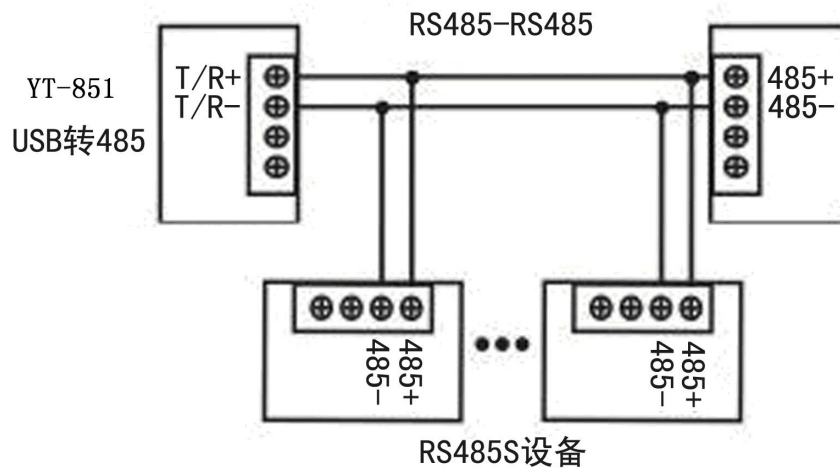
| 序列号 | 信号 | 信号意义 |
|-----|------|--------|
| 1 | T/R+ | RS485+ |
| 2 | T/R- | RS485- |
| 3 | GND | 地线 |
| 4 | VCC | 空 |

六、通信连接示意图

1、USB 到 RS-485 点到点/两线半双工



2、USB 到 RS-485 点到多点/两线半双工



七、故障及排除

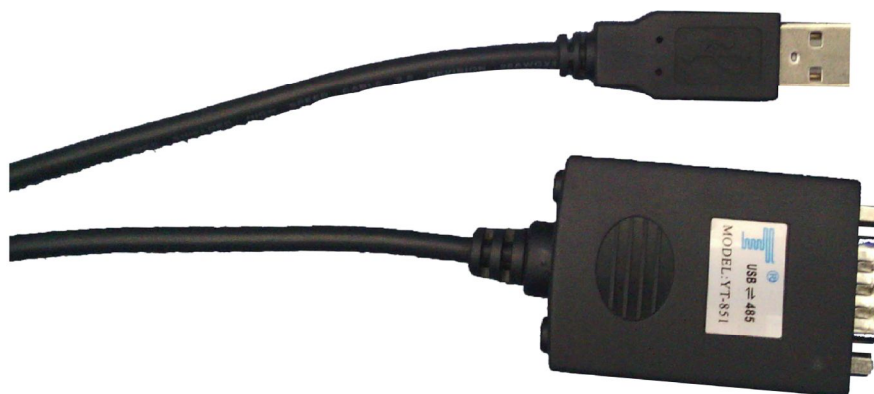
1、数据通信失败

- A、检查 USB 接口接线是否正确
- B、检查 RS-485 输出接口接线是否正确
- C、检查供电是否正常
- D、检查接线端子是否连接良好

2、数据丢失或错误

- A、检查数据通信设备两端数据速率、格式是否一致

八、产品外形图



九、安装驱动程序步骤

1、在不插转换器的状态下先安装驱动程序，打开随机软件驱动光盘，选择相应系统安装文件，等驱动程序安装完成后再插入USB转485转换器，系统一般会完成驱动程序的安装，或根据系统提示完成驱动程序安装。

2、以 win xp 系统为例，驱动程序安装完成后，在控制面板下面的“系统”里面选择“硬件选项卡”，点“设备管理器”，在“端口”里面查看新安装的USB转485转换器的串口号。或者鼠标右击桌面“我的电脑”图标，选择“属性”里面的“硬件选项卡”，点“设备管理器”，在“端口”里面查看新安装的USB转485转换器的串口号。